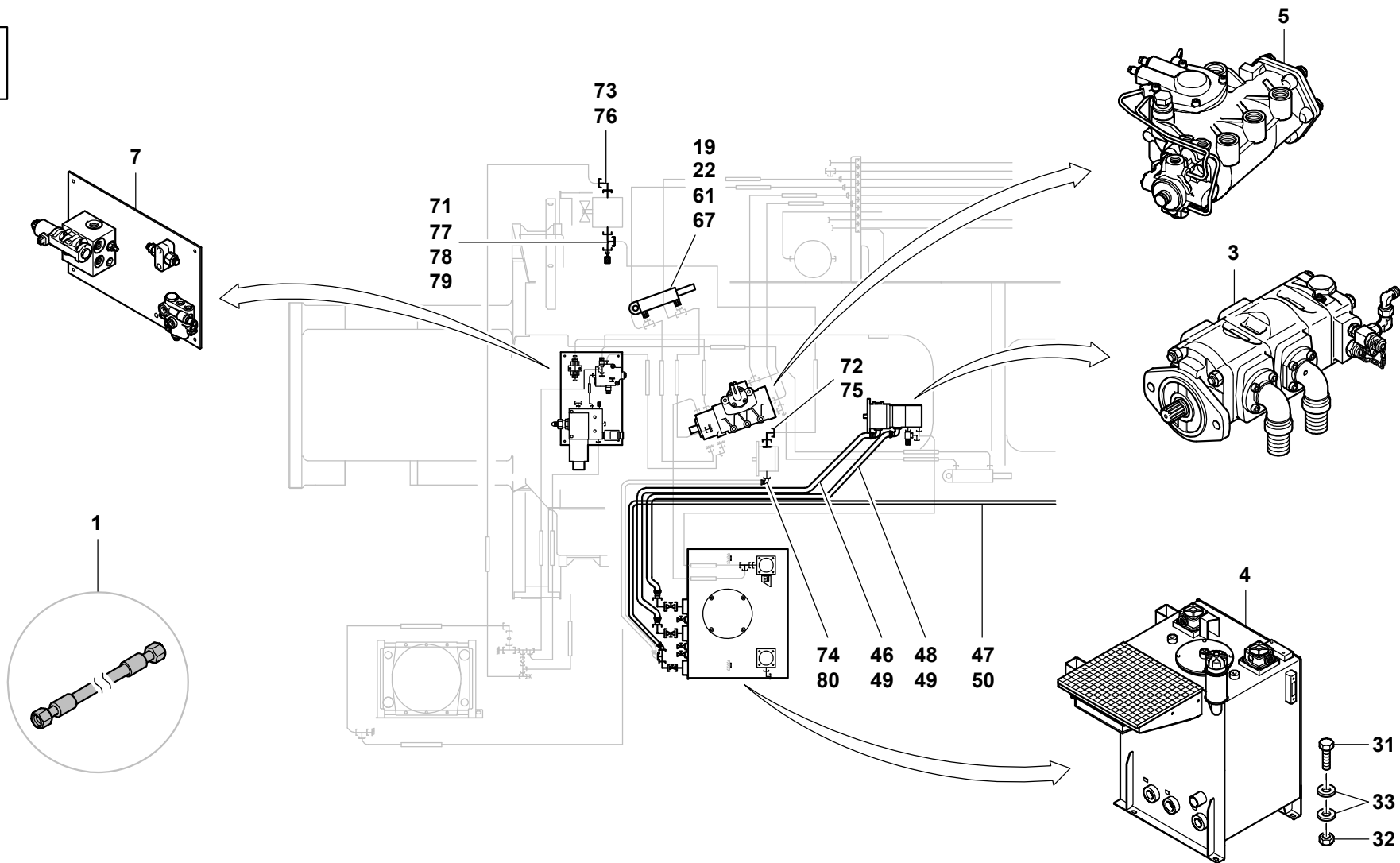
	HYDR.-ANLAGE FAHRGESTELL HYDR. PLANT CHASSIS	BILDТАFEL PICTORIAL DISPLAY		GMK 4100 BE 504 G 781
		12.15	3203864-ETL L	





HYDR.-ANLAGE FAHRGESTELL
HYDR. PLANT CHASSIS

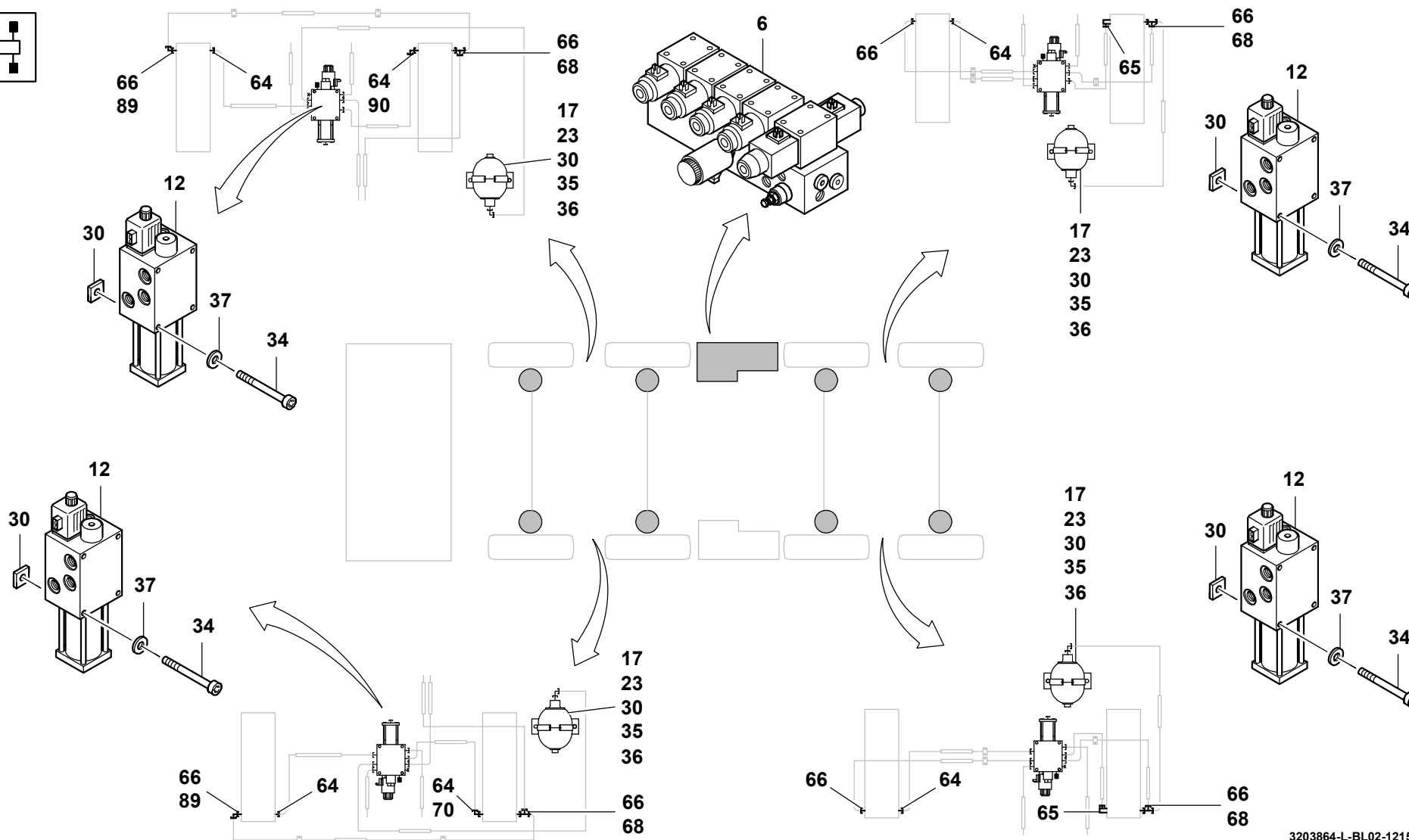
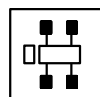
BILDТАФЕЛ
PICTORIAL DISPLAY

12.15

3203864-ETL L

2/4

**GMK 4100
BE 504
G 781**





HYDR.-ANLAGE FAHRGESTELL
HYDR. PLANT CHASSIS

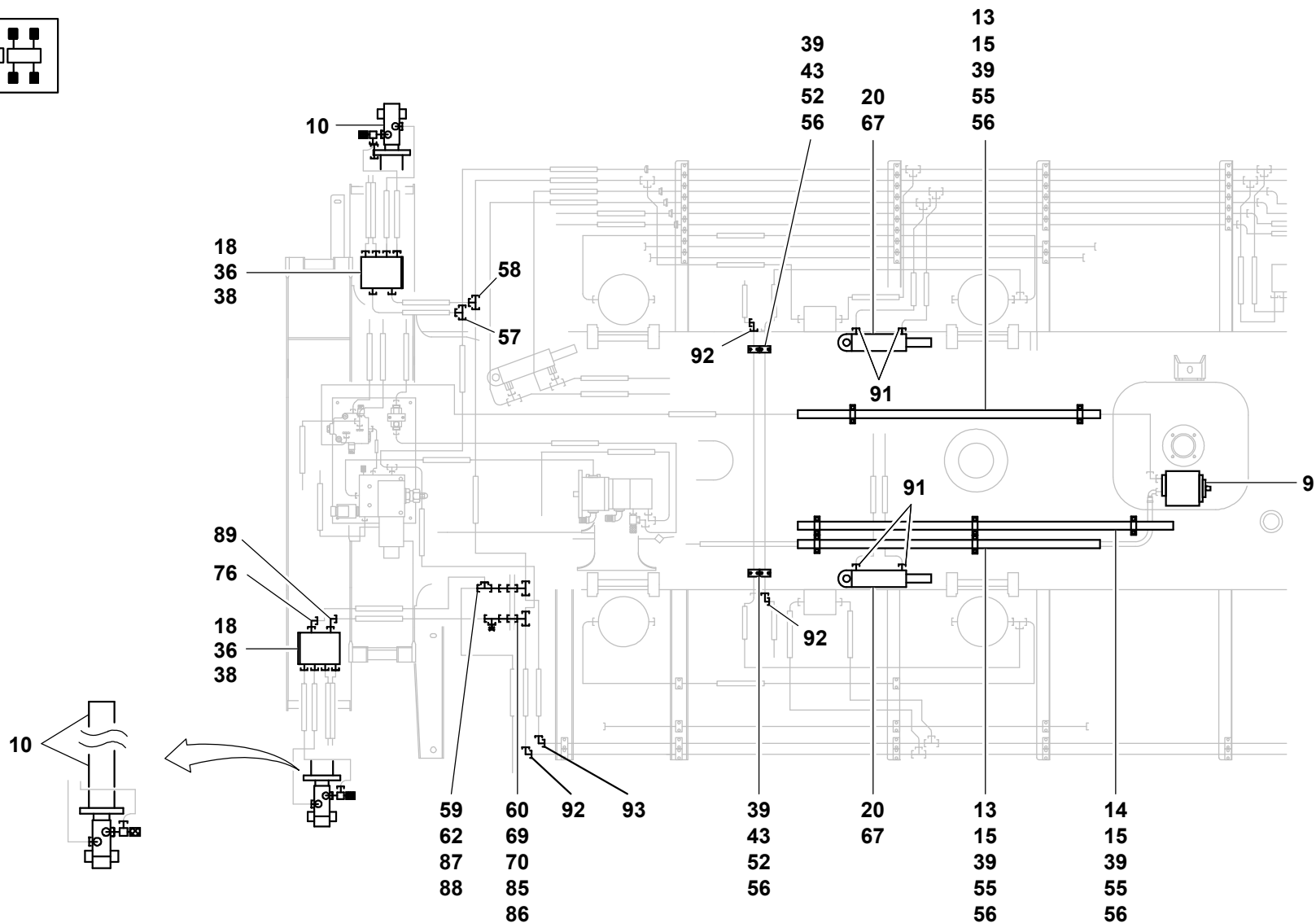
BILDТАФЕЛ
PICTORIAL DISPLAY

12.15

3203864-ETL L

3/4

**GMK 4100
BE 504
G 781**





HYDR.-ANLAGE FAHRGESTELL
HYDR. PLANT CHASSIS

BILDТАFЕL
PICTORIAL DISPLAY

12.15

3203864-ETL L

4/4

GMK 4100
BE 504
G 781

